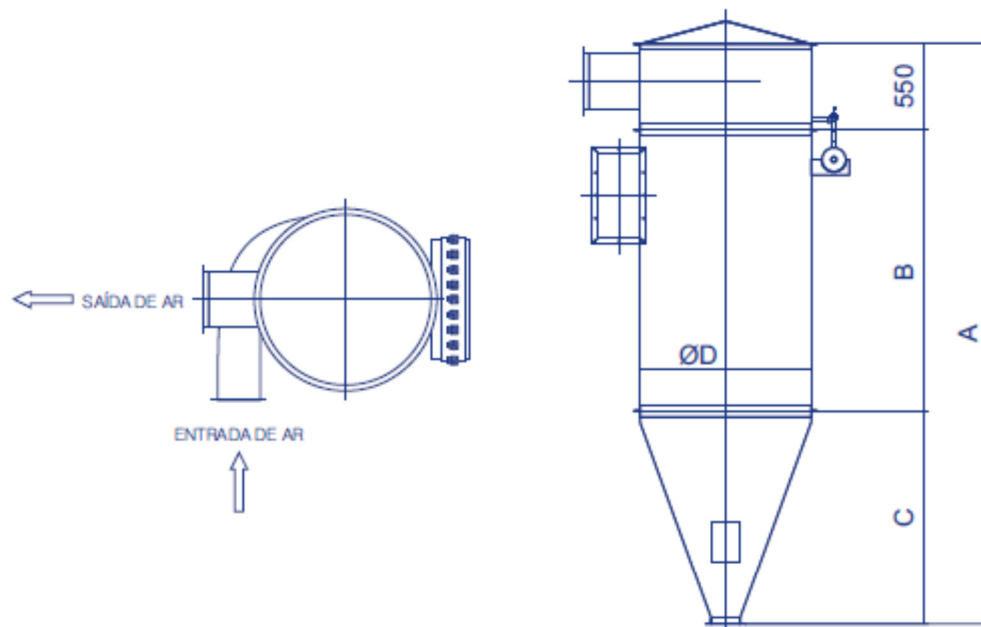


INFORMAÇÕES TÉCNICAS

FILTRO DE MANGAS



MODELO	Nº DE MANGAS	MANGAS ø160 x 1500					MANGAS ø160 x 2000					MANGAS ø160 x 2400					C	D
		M ²	M ³	A	B	Peso (kg)	M ²	M ³	A	B	Peso (kg)	M ²	M ³	A	B	Peso (kg)		
PKK-FM160/09	9	7	20	3153	1600	580	9	25	3653	2100	510	11	31	4053	2500	650	1003	905
PKK-FM160/12	12	9	25	3462	1600	770	12	34	3962	2100	820	15	42	4362	2500	860	1312	1130
PKK-FM160/19	19	14	39	3634	1600	880	19	53	4134	2100	1000	23	65	4534	2500	1100	1484	1255
PKK-FM160/28	28	21	59	4107	1600	1200	28	78	4607	2100	1300	34	95	5007	2500	1350	1957	1600
PKK-FM160/42	42	32	90	3938	1600	1450	42	118	4438	2100	1560	51	143	4838	2500	1640	1788	1843
PKK-FM160/61	61	46	129	4498	1600	2120	61	171	4998	2100	2260	74	207	5398	2500	2350	2348	2365
PKK-FM160/69	69	52	146	4648	1600	2560	69	193	5148	2100	2705	83	233	5548	2500	2822	2498	2365
PKK-FM160/85	85	64	179	4665	1600	2590	85	238	5165	2100	2780	103	289	5565	2500	2870	2515	2520
PKK-FM160/114	114	86	241	5935	1600	4756	114	319	6435	2100	4978	137	384	6835	2500	5156	3785	3125

CARACTERÍSTICAS

Construção metálica, mangas em tecido especial e montadas em gaiolas.

Para limpeza de alta pressão, comando seqüencial eletrônico duplo para regulagem de tempo e do jato de ar.

Limpeza das mangas com jato alternado de alta pressão.

Filtragem perfeita, garantia de funcionamento, mínima força absorvida e fácil manutenção,

JBR Brasil Comercio e Representações.

Rua Ibitirama Nr. 1.341 Conjunto 12

Vila Prudente - São Paulo - SP - Brasil - Cep: 03133-200 Fone + 55 (11) 2506 6821

www.jbrbrasil.com.br - comercial@jbrbrasil.com.br