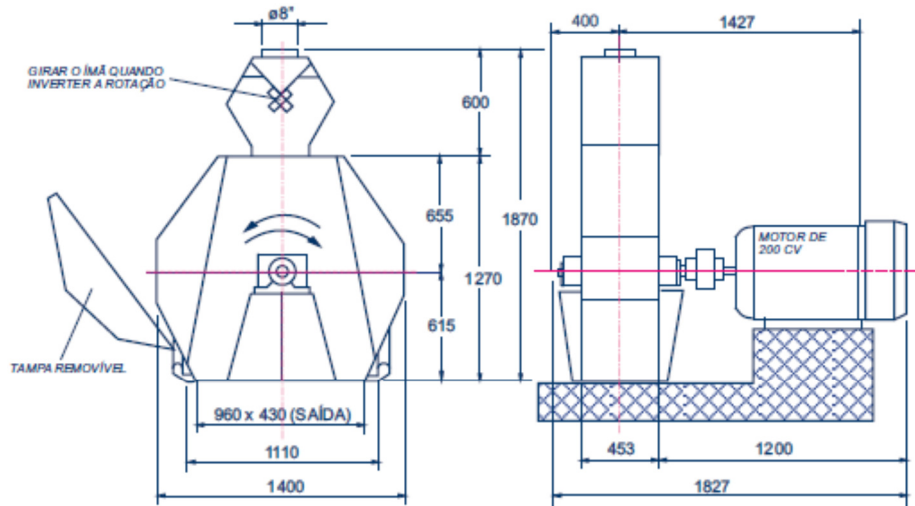


INFORMAÇÕES TÉCNICAS

MOINHO A MARTELOS PKK-MM-MDC-105/EB



PESO DA MÁQUINA SEM A MOTORIZAÇÃO = 1040KGS

CAPACIDADES PARA MILHO VÍTREO LIMPO E COM $\leq 12,5\%$ DE UMIDADE					
MOTOR CV	RPM	CAPACIDADES EM TON/H - COM FUROS			ÁREA DE PENEIRAMENTO
		$\varnothing 1/8"$	$\varnothing 3/16"$	$\varnothing 1/4"$	
75	1750	12-13	15-16	27	1,168M ²
100		17-19	21-22		
150		25-28	30-32		
200		32			

MOINHO A MARTELOS

- Alta capacidade
- Construção metálica super reforçada
- Máximo rendimento por KW
- Economia de custos
- Sistema para rápida substituição das peneiras
- Martelos reversíveis
- Aparelho magnético reversível incorporado

MOLINO A MARTILLOS

- Alta capacidad
- Construcción metálica super-reforzada
- Máximo rendimento por KW
- Economía de custos
- Sistema para rápida substitución de las cribas
- Martillos reversibles
- Íman reversible incorporado

HAMMER MILL

- High capacity
- Super-reinforced metallic construction
- Maximum energy out-put per KW
- Saving of costs
- Rapid sieves replacement system
- Reversible hammers
- Reversible incorporated permanent magnet

JBR Brasil Comercio e Representações.

Rua Ibitirama Nr. 1.341 Conjunto 12

Vila Prudente - São Paulo - SP - Brasil - Cep: 03133-200 Fone + 55 (11) 2506 6821

www.jbrbrasil.com.br - comercial@jbrbrasil.com.br