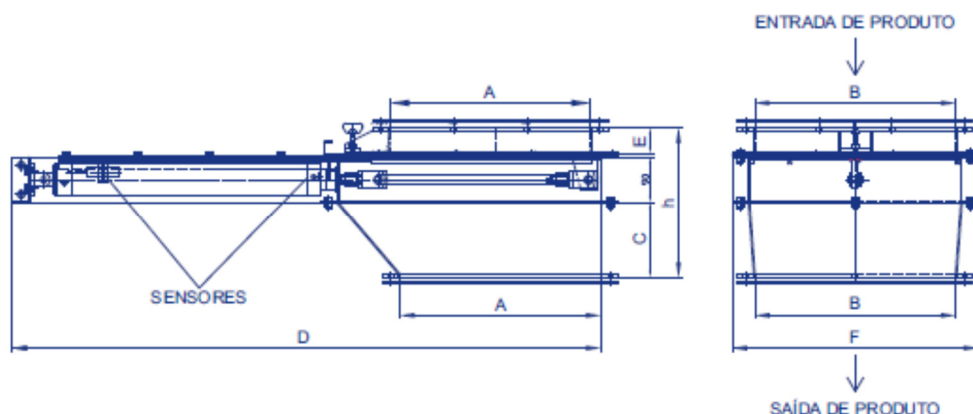


# INFORMAÇÕES TÉCNICAS

## VÁLVULA GUILHOTINA



Modelo	A	B	C	D	E	F	h
265	330	400	125	1108	50	390	265
271	250	250	125	873	50	340	271
284	200	200	150	735	40	290	284
297	400	400	150	1208	50	490	297
314	250	250	170	835	50	340	314

## CARACTERÍSTICAS

Válvula guilhotina é um dispositivo que permite a abertura ou fechamento de saídas de silos, transportadores, depósitos, tubulações e etc.

O acionamento da mesma pode ser feito manualmente ou automaticamente por cilindro pneumático.

Na saída pode ter, além da guilhotina, uma outra guilhotina manual para regulagem de fluxo, com parafuso para fixação para o fluxo desejado.

São utilizados geralmente sensores capacitivos, para posição aberto/fechado para permitir o controle da posição da guilhotina. Esses sensores garantem a exatidão da informação de válvula aberta ou fechada.

Construção em aço carbono ou aço inoxidável.

## JBR Brasil Comercio e Representações.

Rua Ibitirama Nr. 1.341 Conjunto 12

Vila Prudente - São Paulo - SP - Brasil - Cep: 03133-200 Fone + 55 (11) 2506 6821

[www.jbrbrasil.com.br](http://www.jbrbrasil.com.br) - [comercial@jbrbrasil.com.br](mailto:comercial@jbrbrasil.com.br)